

图纸目录

序号	图名	图号	比例	版本	备注
1	图纸目录及设计说明			01	
2	井道底坑基础图 (-)			01	
3	井道底坑基础图 (二)			01	
4	井道平面布置图 (-)			01	
5	井道平面布置图 (二)			01	
6	井道立面布置图 (-)			01	
7	井道立面布置图 (二)			01	
/					

设计说明

一 设计依据:

根据施工现场情况、甲方要求、电梯规格及安装规范, 承包该工程观光电梯钢结构井道及外封。

二 设计参数

地面粗糙类别: C类;  
 地震设计烈度为: 8度  
 地震加速度为: 0.3g  
 注: 除标高以“米”为单位外, 其余均以“毫米”为单位  
 本工程的设计标高 +0.000 相对的绝对标高为电梯开门地面标高

三、设计应遵循的国家规范 (规程):

3.1 幕墙设计规范  
 GB/T21086 - 2007《建筑幕墙》  
 JGJ133 - 2001《金属与石材幕墙工程技术规范》

3.2 建筑设计规范  
 GB50016 - 2006《建筑设计防火规范》  
 GBJ118 - 93《民用建筑隔声设计规范》

3.3 结构设计规范  
 GB50009 - 2012《建筑结构荷载规范》  
 GB50010 - 2002《混凝土结构设计规范》  
 GB50011 - 2010《建筑抗震设计规范》  
 GB50017 - 2003《钢结构设计规范》  
 GB/T50121-2005《建筑隔声评价标准》

3.4 材料规范  
 GB17748 - 2008《铝塑复合板》  
 YS/T429.1 - 2000《铝幕墙板 板基》  
 GB14907 - 2002《钢结构防火涂料》

GB/T14683 - 2003《硅酮建筑密封胶》  
 DBJ08-68-97《轻型钢结构设计规范》

3.5 幕墙配件规范  
 GB3098.1-2000《紧固件机械性能 螺栓、螺钉和螺柱》  
 GB3098.11 - 1995《紧固件机械性能 自钻自攻螺钉》

3.6 电梯安装规范  
 我司确保所有采用的技术规范, 标准必须是国家或有关机构颁布的最新版本, 或高于它的企业标准, 无论此版本有无在此提及。

四、 材料与连接:

- 各连接钢板根据图纸及现场方样定位, 各钢构件之间采用满焊连接, 并护证井道内尺寸偏差不大于±15mm.
- 钢结构及支撑件均采用Q235B, 所有钢管均为高频直缝焊接钢管; 钢管横梁必须与钢管立柱采用角焊缝, 满焊连接, 焊缝尺寸不小于最小焊件的厚度; 除特殊注明外, 角焊缝等级均为三级, 焊接且初检合格后打磨处理; 钢结构表面除锈后涂刷防锈底气, 再涂刷两道金属面漆 (颜色按着银灰色, 甲方可指定, 但须与底漆配套)。
- 钢结构电梯井道是电梯专用体系, 只能承受电梯导轨水平方向的作用和电梯的垂直作用, 不能承受主体及其他结构的荷载。

五、 高强度螺栓、螺母和垫圈采用《优质碳素结构钢技术条件》

处理、制作和技术要求应符合《钢结构用高强度六角头螺栓、六角角头螺母、垫圈技术条件》(GB/T1231-91) 的规定, 高强度螺栓采用 10.9 级高强度螺栓, 每个高强度螺栓的预拉力分别为:

M16: P=100KN	M20: P=155KN
M24: P=225KN	M30: P=355KN

六、 本说明未尽处请严格按照国家现行有关规范及规程施工。



说明及修改记录:

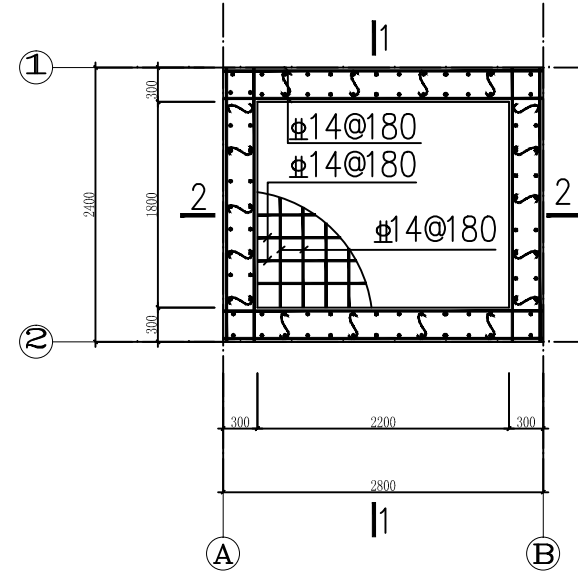
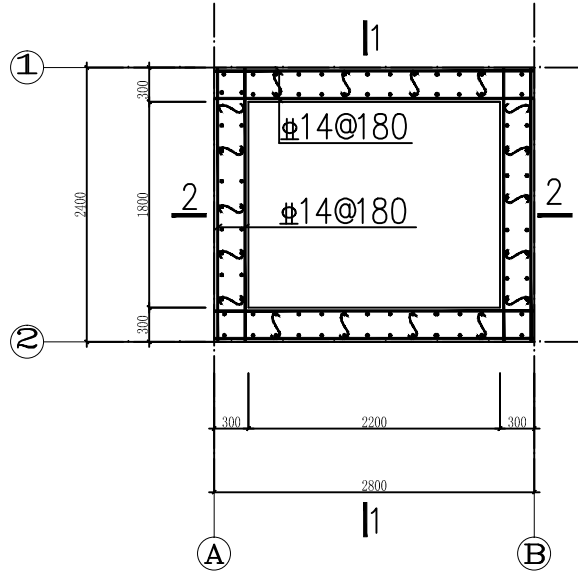
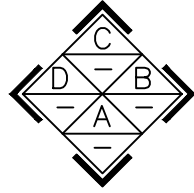
执业注册号:

委托单位	宿迁学院		
项目名称	加装电梯		
设计编号	TGJZ190619		
说明名称	设计说明		
设计阶段	方案示意图	图样编号	
版本号	01	日期	
	共 页	第 页	日期
批准			
项目负责			
专业负责			
校核			
设计			
绘图			
方案			
图样名称:	电梯井道钢结构方案示意图		

专业	姓名	日期
建筑		
结构		
给排水		
电气		
暖通		
其他		

- 注:
1. 本图未加盖本公司出图专用章无效。
  2. 本图的版权归江苏天构建筑装饰工程有限公司所有。
  3. 不得复印图样尺寸施工, 如有任何不妥事宜, 请在施工前与设计院联系。
  4. 本图设计内容未经设计师许可不得在其他地方使用。
  5. 未加盖审查专用章的施工图设计文件不得作为施工的依据。

ATTENTION:  
 THIS DRAWING IS THE PROPERTY OF THE ARCHITECTURAL ENGINEERING CO., LTD. OF TIANGOU BUILDING. IT IS NOT TO BE REPRODUCED OR TRANSMITTED IN ANY FORM OR BY ANY MEANS, ELECTRONIC OR MECHANICAL, INCLUDING PHOTOCOPYING, RECORDING, OR BY ANY INFORMATION STORAGE AND RETRIEVAL SYSTEM, WITHOUT THE WRITTEN PERMISSION OF TIANGOU BUILDING ARCHITECTURAL ENGINEERING CO., LTD.



电梯井基坑基础承台配筋图

- 注明:
- 1、基坑混凝土强度等级C30, 垫层混凝土强度等级C15.
  - 2、将钢筋焊接。
  - 3、基坑混凝土抗渗等级S6.
  - 4、图中焊缝均为通常满焊。
  - 5、混凝土保护层厚度为  $\geq 30\text{mm}$ .
  - 6、地脚螺栓材质为 Q235B.
  - 7、基坑内要求达到防水防潮。
  - 8、配合厂家进行预埋。
  - 9、本工程基础开挖施工过程中应考虑侧壁土墙的支持, 确保安全.
  10. 本说明未尽之事宜, 参国家有关规范及规定.

**天构建筑**  
TIANGOU BUILDING

天构建筑设计有限公司  
Tiangou Building Design Co., Ltd.

注册工程咨询单位  
注册编号: D332012696

地址: 中国江苏省南京市江宁区  
南京市江宁区  
江苏天构建筑设计有限公司  
Jiangsu Tiangou Building Design Co., Ltd.  
南京 211100  
电话: 025-85555555  
网址: www.tgjd.com

视图及修改记录:  
Viewing and Revision History

执业注册号:  
Professional Registration Number

委托单位 COMMISSIONER	宿迁学院		
项目名称 PROJECT TITLE	加装电梯		
设计编号 DESIGN NUMBER	TGJZ190619		
说明名称 DESCRIPTION	设计说明		
设计阶段 DESIGN PHASE	方案示意图 Scheme Diagram	图样编号 Drawing Number	
版本号 VERSION	01	日期 DATE	
	审核 CHECKED	签字 SIGNATURE	日期 DATE
批准 APPROVED			
项目负责 PROJECT MANAGER			
审核 CHECKED			
专业负责 SPECIALIST			
设计 DESIGN			
绘制 DRAWN			
方案 PLAN			

图纸名称:  
Drawing Name

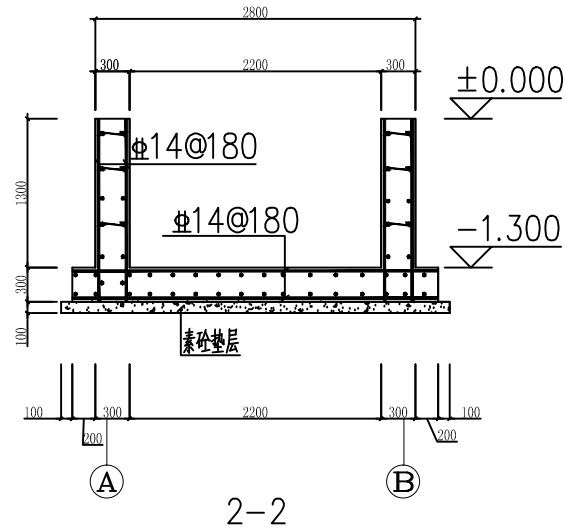
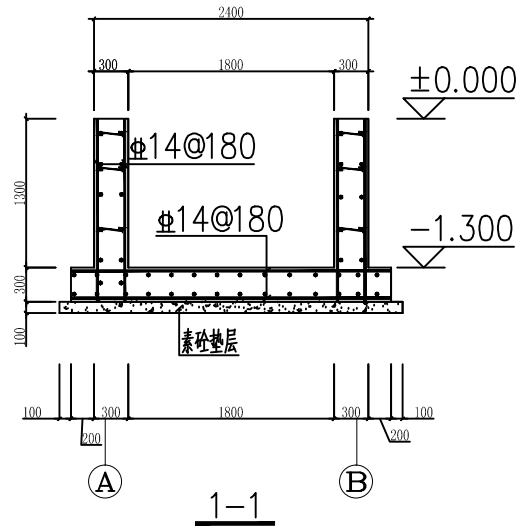
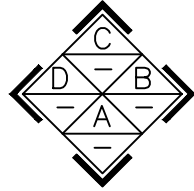
井道底坑基础图 (-)

图 纸 合 格		
专业 SPECIALTY	姓名 NAME	日期 DATE
结构 STRUCTURE		
给排水 PLUMBING		
电气 ELECTRICAL		
暖通 HEATING		
其他 OTHER		

注:

1. 本图未加盖本公司出图专用章无效。
2. 本图的版权归江苏天构建筑股份有限公司所有。
3. 不得篡改图样尺寸施工, 如有任何不妥事宜, 请在施工前与设计师沟通。
4. 本图设计内容未经设计师许可不得在其他地方使用。
5. 未加盖审查专用章的施工图设计文件不得作为施工的依据。

声明:  
This drawing is the property of the design office of the designer. It is not to be used for any other purpose without the written consent of the design office. The design office is not responsible for any damage or loss caused by the use of this drawing in any way other than that intended. The design office is not responsible for any damage or loss caused by the use of this drawing in any way other than that intended.



- 注明:
- 1、基坑混凝土强度等级C30，垫层混凝土强度等级C15。
  - 2、将钢筋焊接。
  - 3、基坑地面应随打随抹平整。
  - 4、图中焊缝均为通常满焊。
  - 5、混凝土保护层厚为  $\geq 30\text{mm}$ 。
  - 6、地脚螺栓材质为 Q235B。
  - 7、基坑内要求达到防水防潮。
  - 8、配合厂家进行预埋。
  - 9、本工程基础开挖施工过程中应考虑侧壁土墙的支持，确保安全。
  - 10. 本说明未尽之事宜，参国家有关规范及规定。

**天构建筑**  
TIANGOU BUILDING

天构建筑设计有限公司  
Tiangou Building Architectural Design Co., Ltd.

注册工程咨询单位证书 证书编号: D332012696

公司地址: 中国江苏省苏州市工业园区  
苏州工业园区金鸡湖大道1399号  
江苏天构建筑设计有限公司  
苏州工业园区金鸡湖大道1399号  
江苏天构建筑设计有限公司  
苏州工业园区金鸡湖大道1399号

视图及修改记录:  
Revision and Modification History

执业注册章:  
Professional Registration Stamp

委托单位 COMMISSIONING UNIT	宿迁学院		
项目名称 PROJECT TITLE	加装电梯		
设计编号 PROJECT NUMBER	TGJZ190619		
说明名称 TITLE	设计说明		
设计阶段 DESIGN PHASE	方案示意图 SCHEME DIAGRAM	图样编号 DRAWING NUMBER	
版本号 VERSION NUMBER	01	出图日期 DATE	
	审核 CHECKED	签字 SIGNATURE	日期 DATE
批准 APPROVED			
项目负责 PROJECT MANAGER			
审核 CHECKED			
专业负责 SPECIALIST IN CHARGE			
设计 DESIGN			
绘制 DRAWN			
方案 PLAN PROVIDED			

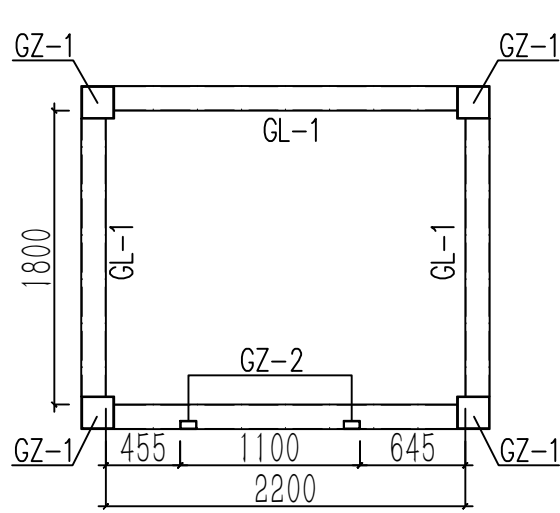
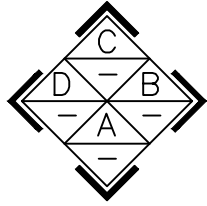
图纸名称:  
DRAWING TITLE

井道底坑基础图(二)

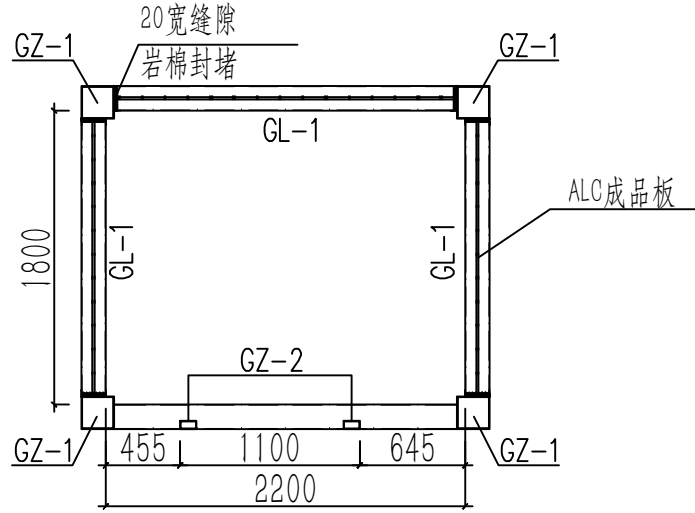
	图样全套		
专业 SPECIALTY	姓名 NAME	日期 DATE	
审核 CHECKED			
设计 DESIGN			
结构 STRUCTURE			
给排水 PLUMBING			
电气 ELECTRICAL			
暖通 HEATING			
其他 OTHERS			

- 注:
1. 本图未加盖本公司出图专用章无效。
  2. 本图的版权归江苏天构建筑设计工程有限公司所有。
  3. 不得随意更改图样尺寸施工, 如有任何不妥事宜, 请在施工前与设计单位联系。
  4. 本图设计内容未经设计师许可不得在其他地方使用。
  5. 未加盖审查专用章的施工图设计文件不得作为施工的依据。

声明:  
This drawing is the property of the design firm and is not to be used for any other purpose without the written consent of the design firm. The design firm is not responsible for any errors or omissions in this drawing. The design firm is not responsible for any damage or injury caused by the use of this drawing. The design firm is not responsible for any loss of profit or business caused by the use of this drawing.



标高, ±0.000,  
钢构平面布置图



标高, ±0.000,  
钢构平面外封布置图

井道主料单		
名称	规格	材质
GZ-1	□200*200*5	Q235B
GZ-2	□100*50*3	Q235B
GL-1	□150*100*4	Q235B
外封	ALC板+真石漆	

**天构建筑**  
TIANGOU BUILDING

天构建筑设计有限公司  
Tiangou Building Design Co., Ltd.

注册工程咨询单位  
注册编号: D332012696

公司地址: 浙江省杭州市西湖区...  
联系电话: 0571-88888888  
网址: www.tgbd.com

视图及修改记录:  
Revision and Modification History

执业注册章:  
Professional Registration Stamp

委托单位 COMMISSIONER	宿迁学院		
项目名称 PROJECT TITLE	加装电梯		
设计编号 DESIGN NUMBER	TGJZ190619		
说明名称 DESCRIPTION	设计说明		
设计阶段 DESIGN PHASE	方案示意图 Scheme Diagram	图样编号 Drawing Number	
版本号 VERSION	01	出图日期 Issue Date	
	审核 Check	签字 Signature	日期 Date
批准 Approval			
项目负责 Project Manager			
审核 Review			
专业负责 Specialist			
校核 Check			
设计 Design			
绘制 Draw			
方案 Scheme			

图纸名称:  
Drawing Name

井道平面布置图 (-)

图样会签		
专业	姓名	日期
结构		
给排水		
电气		
暖通		
其他		

注:

1. 本图未加建本公司出图专用章无效。
2. 本图的版权归江苏天构建筑股份有限公司所有。
3. 不得随意更改尺寸施工, 如有任何不妥事宜, 请在施工前与设计沟通。
4. 本图设计内容未经设计许可不得在其他地方使用。
5. 未加建审查专用章的施工设计文件不得作为施工的依据。

Autodesk

Autodesk

Autodesk





