

# 设计总说明

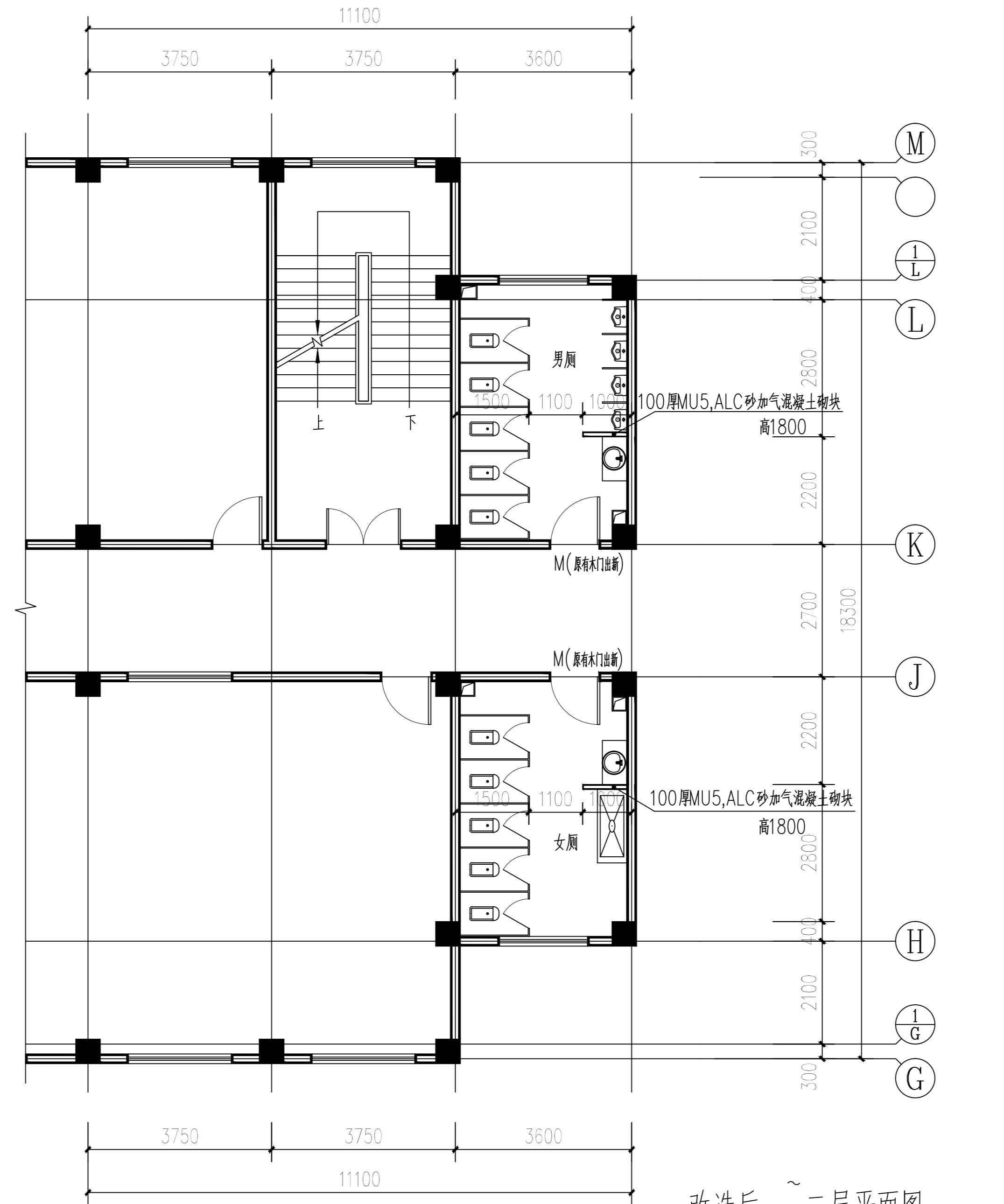
## 一、工程概况

- 1.1 建设单位: 宿迁学院
- 1.2 工程名称: 1#教学楼卫生间改造工程
- 1.3 工程位置: 宿迁学院院内
- 1.4 此次需改造卫生间每层4间(分别位于1#教学楼东、西两侧), 共6层。

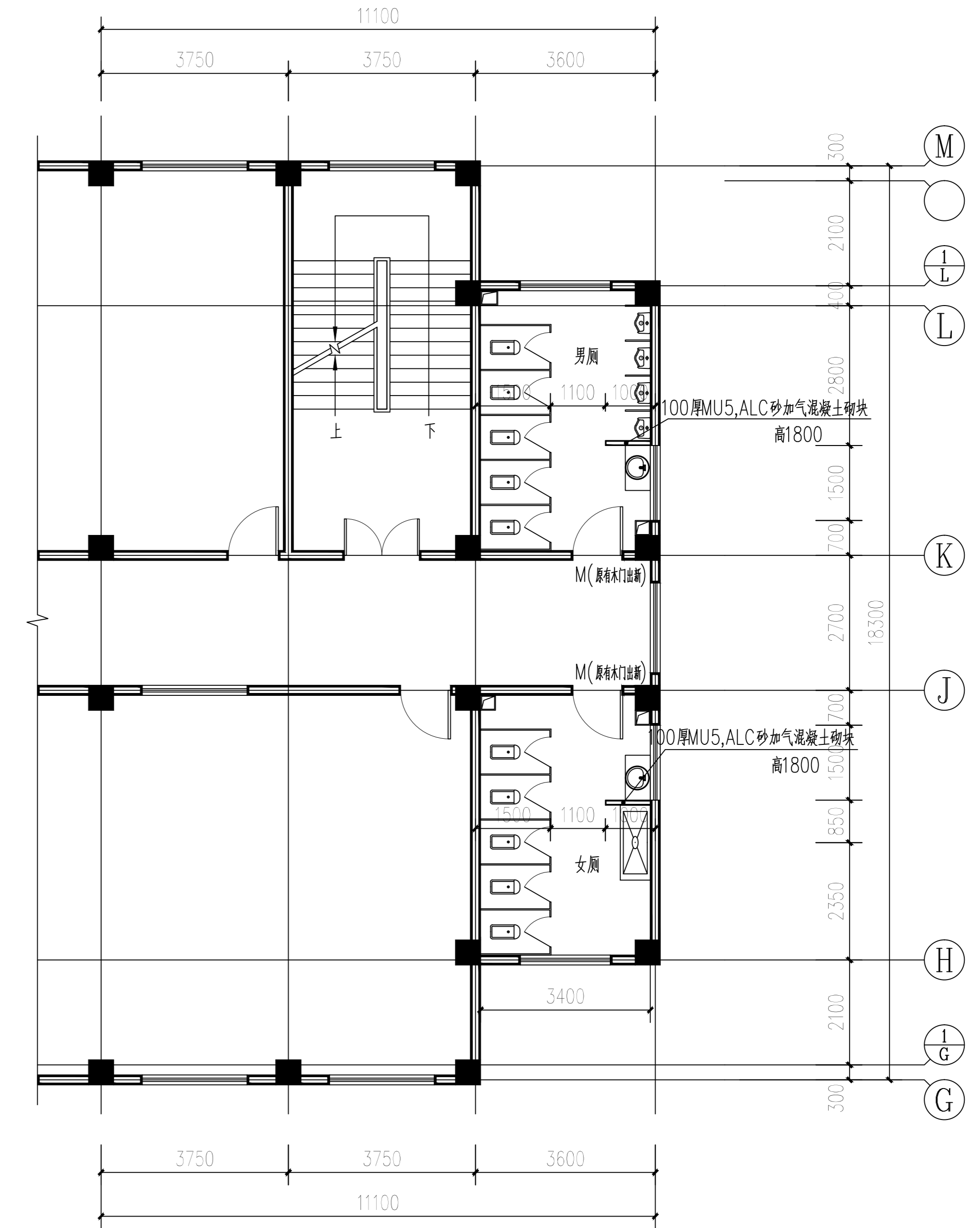
## 二、工程构造做法

建筑材料做法表

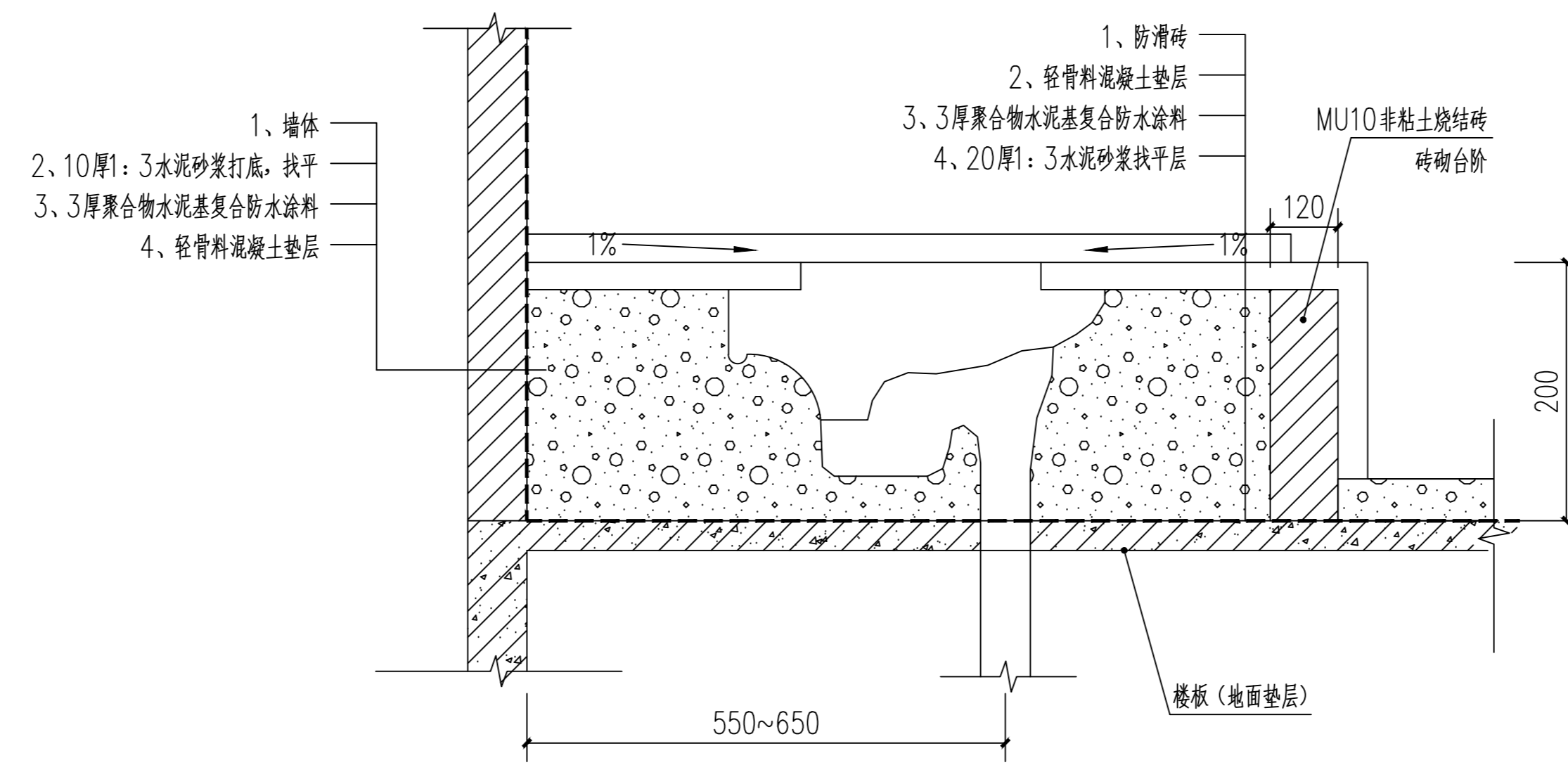
名称	编号	构造做法	施工部位
地面	地-1 防滑地砖 (带防水层)	1) 8~10厚防滑地砖铺于水泥砂浆(样式由业主定)	卫生间 拖布池(采用非黏土烧砖)
		2) 撒素水泥面(洒适量清水)	
		3) 20厚1:3水泥砂浆找平层	
		4) 2.0厚聚合物水泥基复合防水涂料	
		5) 30厚1:3水泥砂浆找平层	
		6) 原地面拆除	
内墙	内墙-1 白水泥砂浆 内墙	1) 刷白水泥石英砂浆面层	卫生间框架以上部分
		2) 10厚1:2水泥砂浆找平	
		3) 15厚1:1.6水泥砂浆打底	
		4) 界面处理剂一道	
		5) 原内墙面拆除, 找平	
内墙	内墙-2 瓷砖内墙	1) 5厚瓷磚白水泥浆擦缝	卫生间框架以下部分
		2) 4厚强力胶粉泥粘层, 揉擦压实	
		3) 1.5厚聚合物水泥基复合防水涂料	
		4) 界面处理剂一道	
		5) 原内墙面拆除, 找平	
顶棚	铝合金方板吊顶	1) 铝合金方板吊钩600*600与配套专用龙骨固定	卫生间顶棚 高度现场甲方确认 铝合金板厚0.8mm
		2) 与铝合金方板配套的专用下吊龙骨连接, 间距<600	
		3) 与安装型配套的专用上层主龙骨, 间距<1200用吊钩与 钢筋吊杆连接后找平	
		4) 10号镀锌低碳钢丝吊杆, 双向间距<1200, 吊杆上部与 板内钢筋吊环固定	



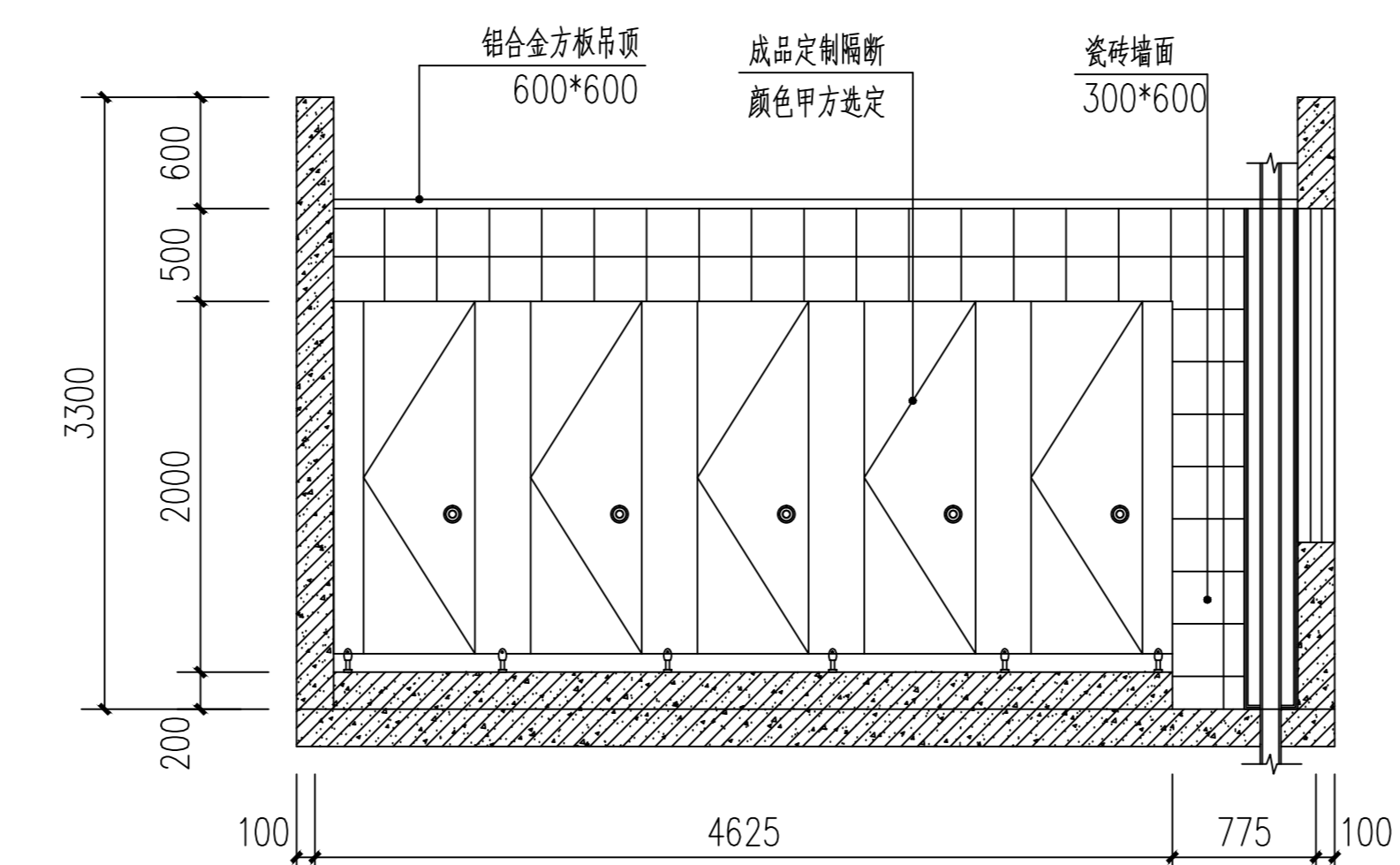
改造后二~三层平面图 1:100  
(东、西侧为镜像关系)



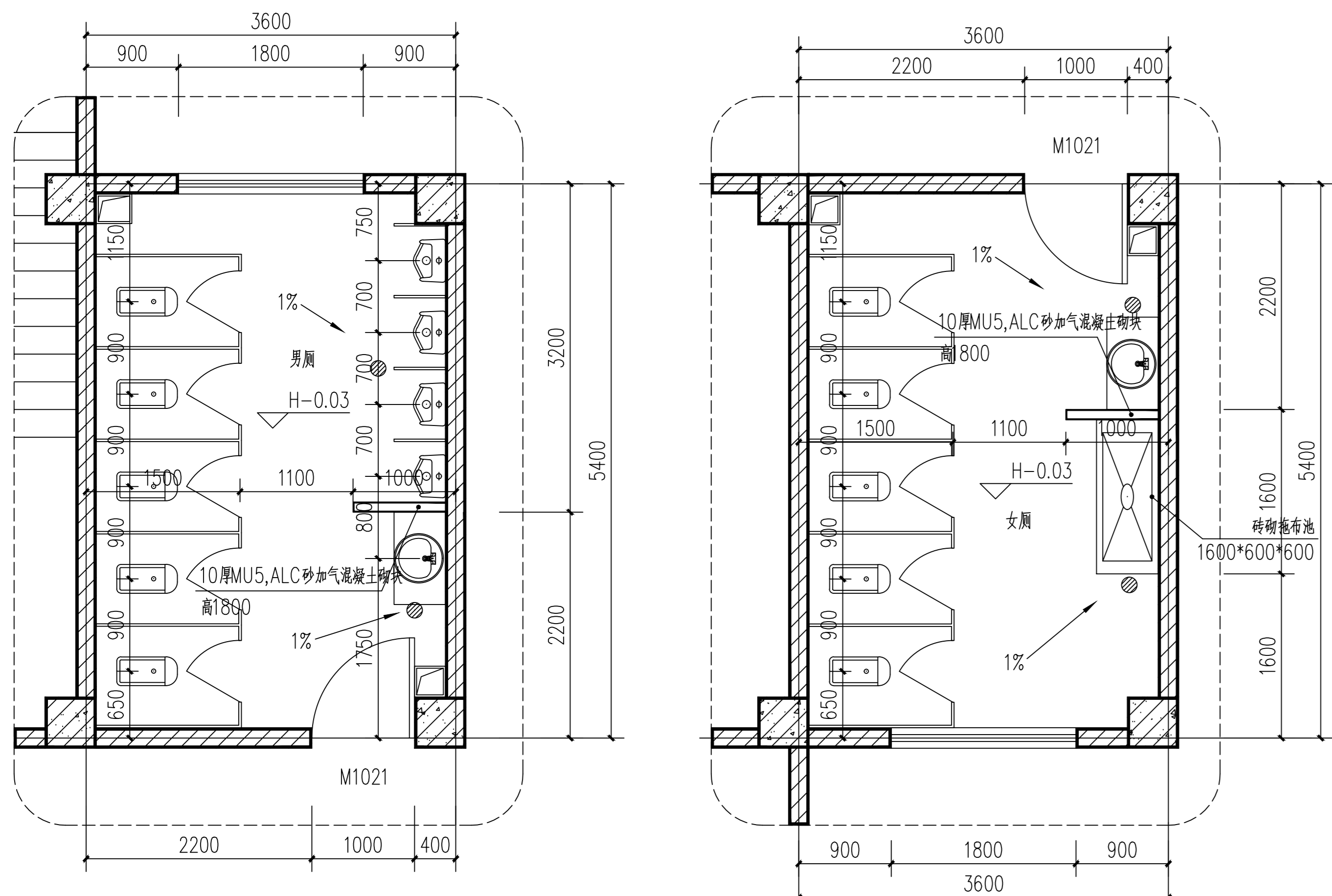
改造后三~六层平面图 1:100  
(东、西侧为镜像关系)



蹲便器安装详图 1:25

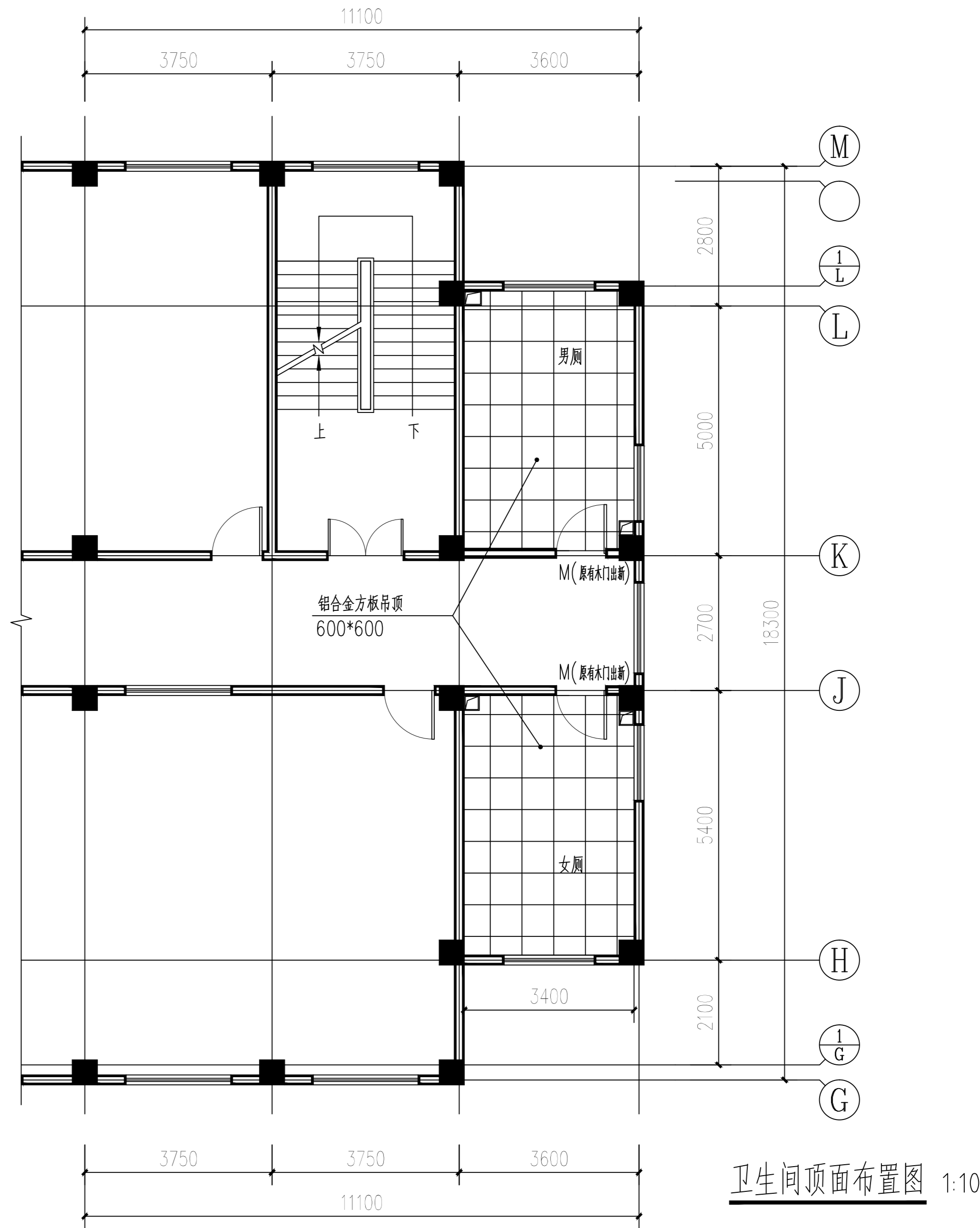


立面详图 1:50  
注: 1. 卫生间隔断做法见16J914-1-3/XT9;  
2. 蹲便器做法见16J914-1-2/XT18;  
3. 小便器做法见16J914-1-2/XT15;  
4. 洗手盆做法见16J914-1-A/XT11;  
5. 地漏做法见16J914-1-3/XT26;



卫生间大样图一 1:50

卫生间大样图二 1:50



卫生间顶面布置图 1:100



ZAJ SJ

北京中奥建工程设计有限公司  
BEIJING ZAJ ENGINEERING DESIGN CO., LTD.

工程设计资质等级: 甲级  
注册证书号: J11  
北京海淀区吴家村路9号建建集团  
邮编: POSTCODE: 100161  
电话: TEL: 13366096792  
邮箱: Email: zjy6888@vip.sina.com  
网址: WEBSITE: http:

注册师签字  
Sealed by National Registered Engineers

### 修改记录

日期	内容摘要
Date	Brief Content

备注 Remarks  
郑重声明:  
本项目图纸未经当地有关部门审批, 图纸报审未通过前, 不得作为施工依据。

建设单位 Employer  
宿迁学院

项目名称 Project  
1#教学楼卫生间改造工程

子项名称 Item

图纸名称 Dwg. Title:  
设计总说明、建筑材料做法表、改造后平面图

图号 Dwg. No.  
建施-01

共 1 页	第 1 页
Pages in Total	Which Page

设计阶段	施工图	比例	1:100
Des. Phase	Scale	Scale	Scale

出图日期	2018.12	版次	第一版
Date	Version	Version	Version

项目经理 Project Manager	阎焱	阎焱
专业负责人 Major Manager	阎焱	阎焱
审定 Approved by	郭玉清	郭玉清
审核 Checked by	阎焱	阎焱
校对 Prechecked by	戴磊江	戴磊江
设计 Designed by	王光涛	王光涛
制图 Drafted by	王光涛	王光涛

会签  
Countersign

建筑 Architecture	电气 Electricity
结构 Structure	动力 Power Supply
给排水 Water S/D	工艺 Process
暖通空调 MEHL	总图 General Plan

日期 Date	
------------	--